

角柱の体積

②の底面は
どこになるかな？

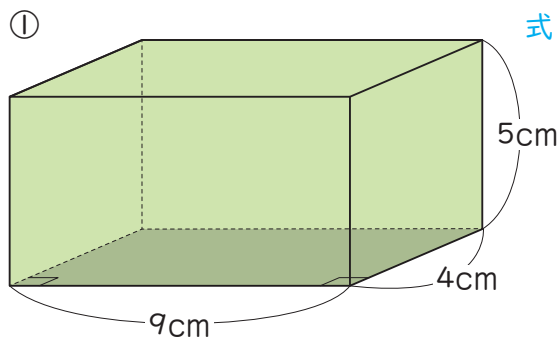
ウォーミングアップ

[] に入る言葉を書きましょう。

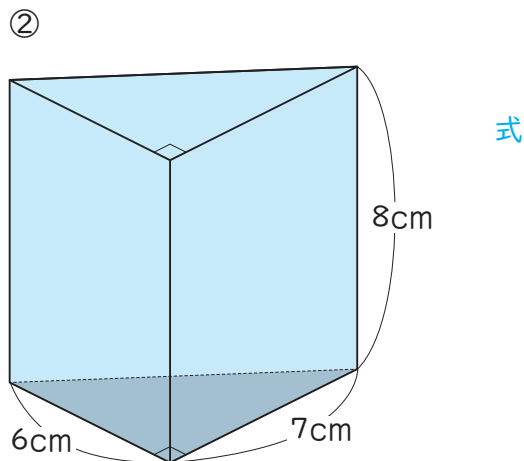
角柱の体積 = [] × []

第1クォーター／第2クォーター

次のような角柱の体積を求めましょう。



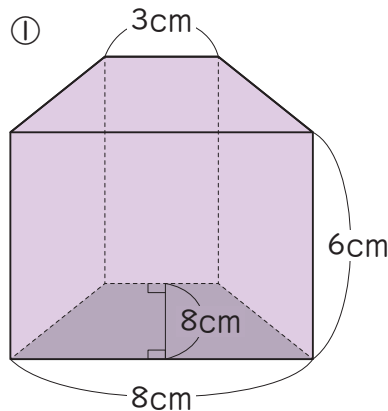
答え []



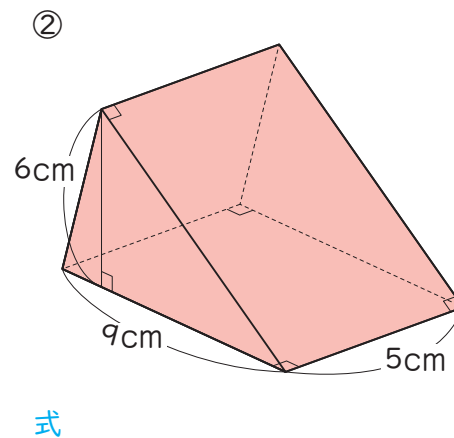
答え []

第3クォーター／第4クォーター

次のような角柱の体積を求めましょう。



答え []



答え []



円柱の体積

ウォーミングアップ

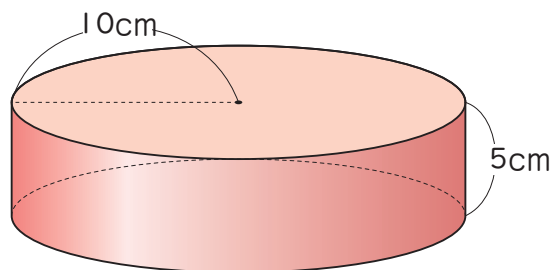
[] に入る言葉を書きましょう。

円柱の体積 = [] × []

第1クォーター / 第2クォーター

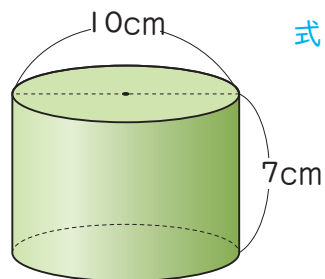
次のような円柱の体積を求めましょう。

① 式



答え []

② 式

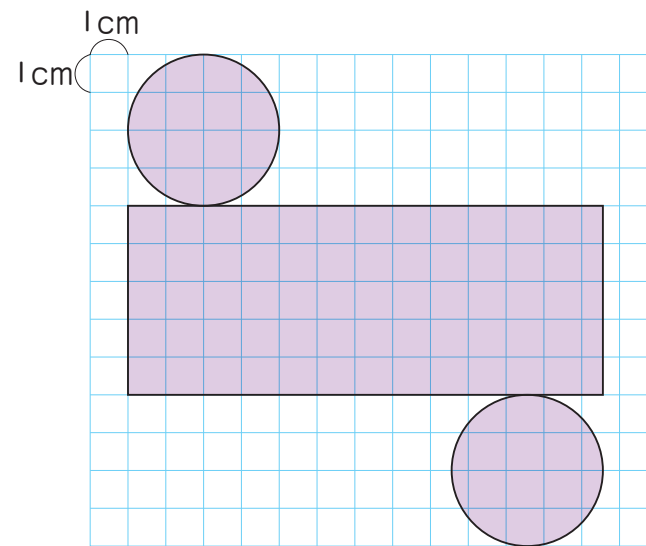


答え []

第3クォーター

右のような展開図を組み立てて円柱を作ります。この立体の体積を求めましょう。

式

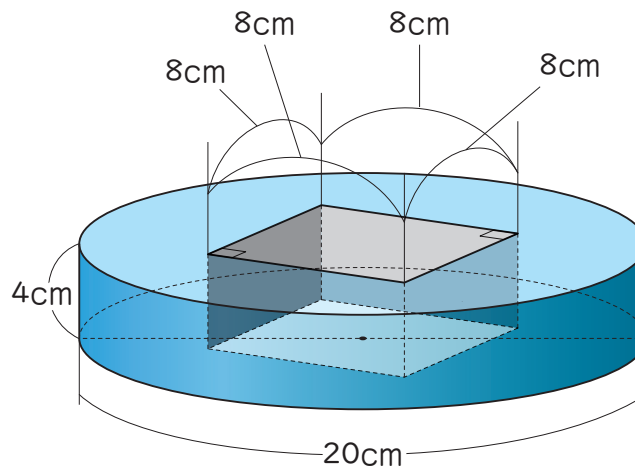


答え []

第4クォーター

次のような立体の体積を求めましょう。

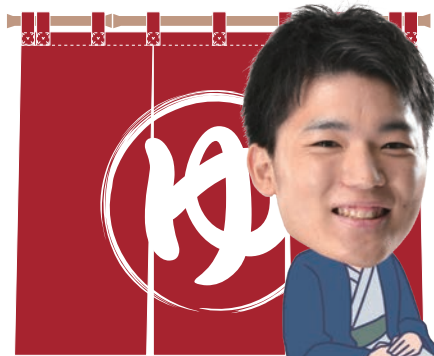
式



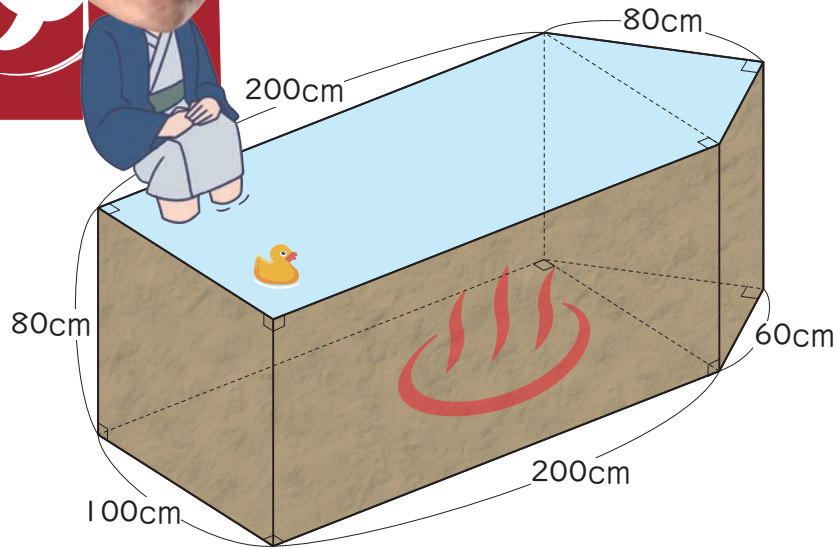
答え []

いろいろな立体の体積

第1クォーター/第2クォーター



あんどう
安藤選手は、ふだんとはちがった形の
おんせん
浴そうの温泉に入りたくなりました。そ
の浴そうの容積を求めましょう。



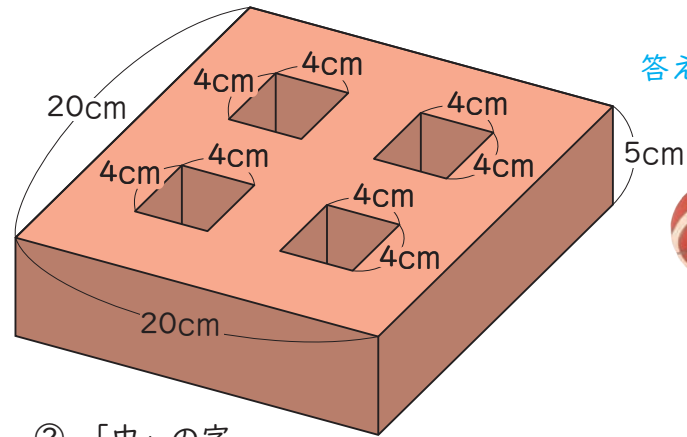
式

答え []

第3クォーター/第4クォーター

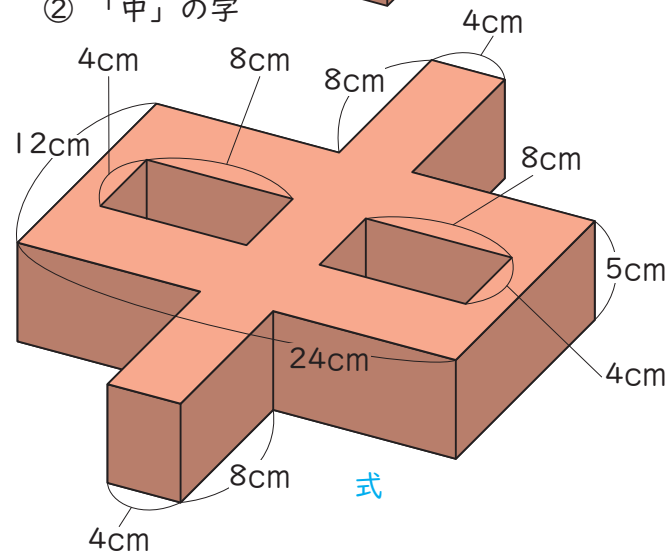
たなか
田中選手は、下のような作品をもらいました。これらの体積を求めま
しょう。

① 「田」の字 式



答え []

② 「中」の字 式



式

答え []

工夫して
考えてみよう!

