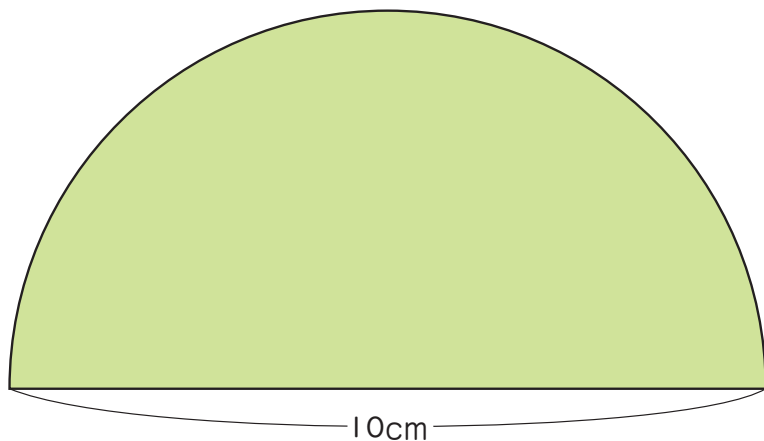


円の面積の公式を使って

第1クォーター

面積を求めましょう。

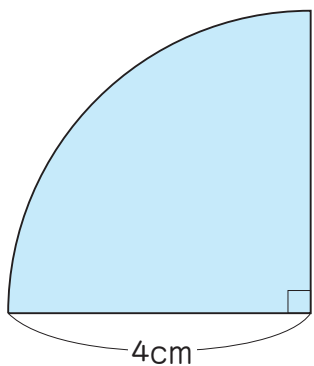


式

答え []

第2クォーター

面積を求めましょう。

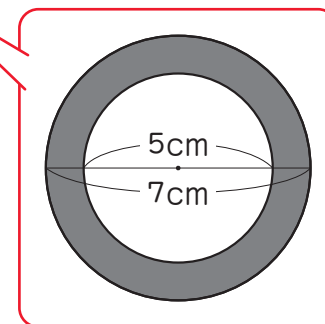


式

答え []

第3クォーター/第4クォーター

ミニカーのタイヤの色がついた部分の面積を求めましょう。



式

答え []

