



## 円柱の体積

## ウォーミングアップ

[   ] に入る言葉を書きましょう。

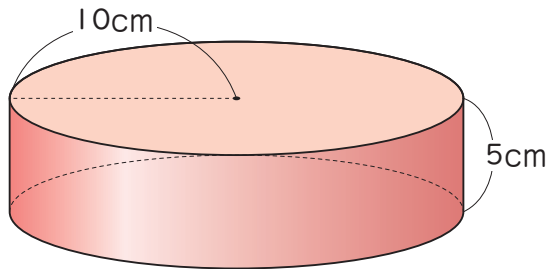
円柱の体積 = [   ] × [   ]

## 第1クォーター/第2クォーター

次のような円柱の体積を求めましょう。

①

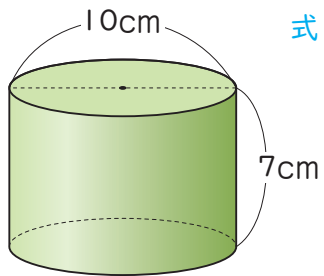
式



答え [   ]

②

式

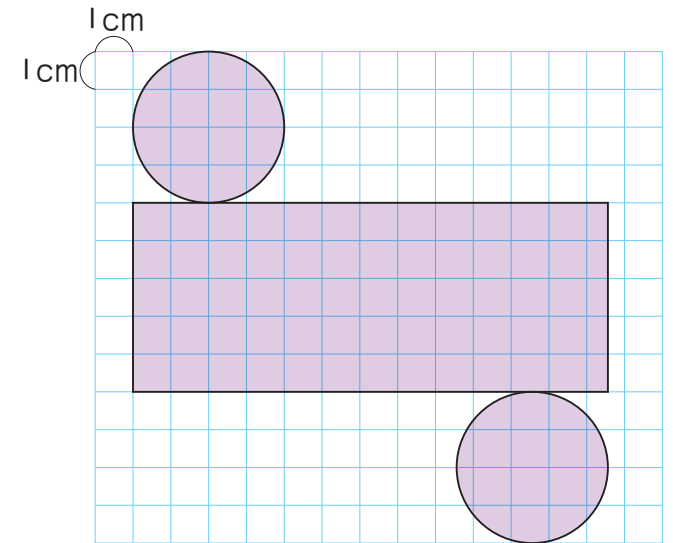


答え [   ]

## 第3クォーター

右のような展開図を組み立てて円柱を作ります。この立体の体積を求めましょう。

式

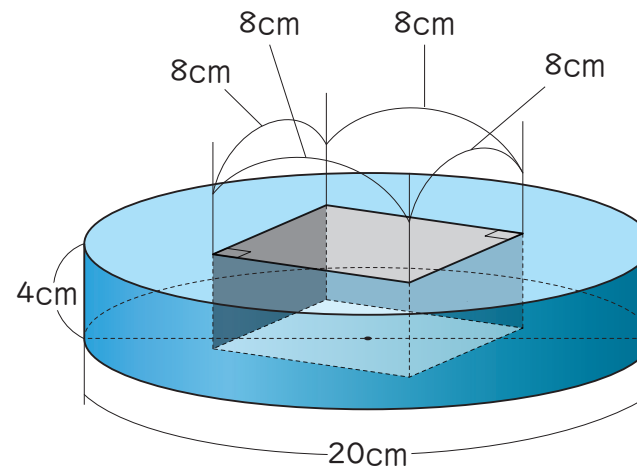


答え [   ]

## 第4クォーター

次のような立体の体積を求め

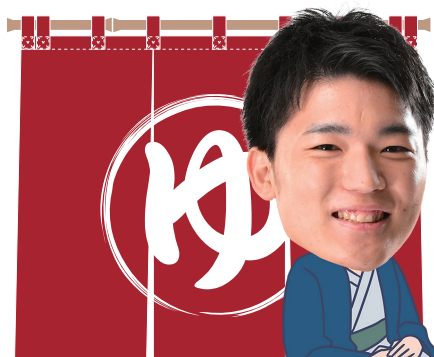
式



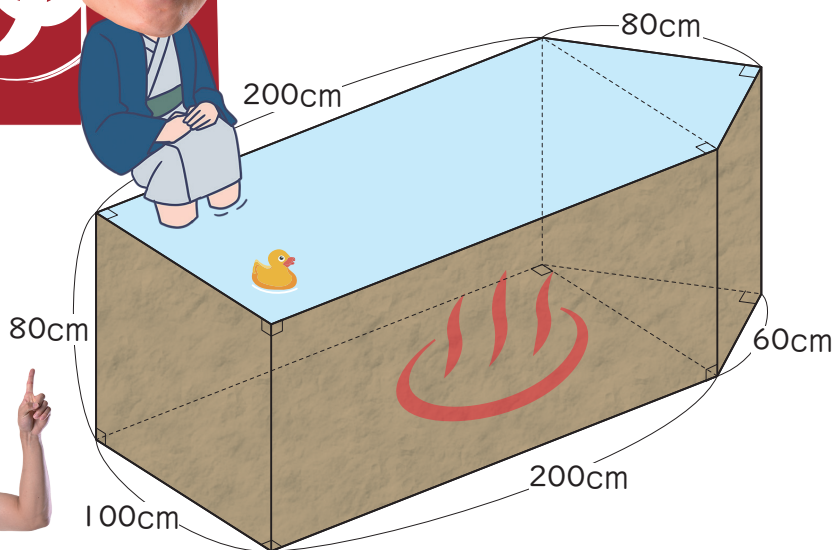
答え [   ]

# いろいろな立体の体積

## 第1クォーター/第2クォーター



安藤選手は、ふだんとはちがった形の浴そうの温泉に入りたくなりました。その浴そうの容積を求めましょう。



式

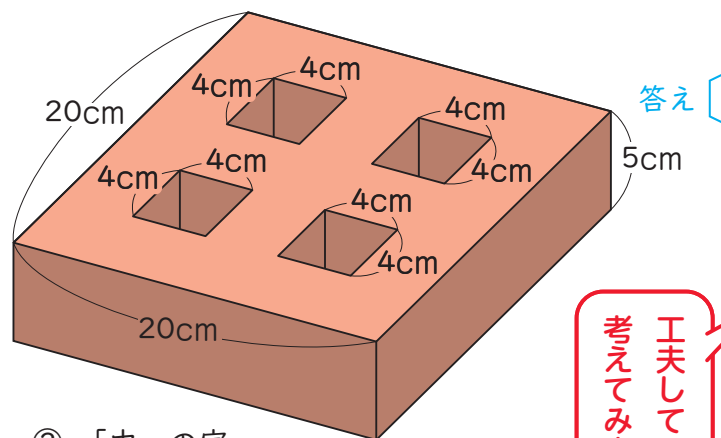
答え [ ]



## 第3クォーター/第4クォーター

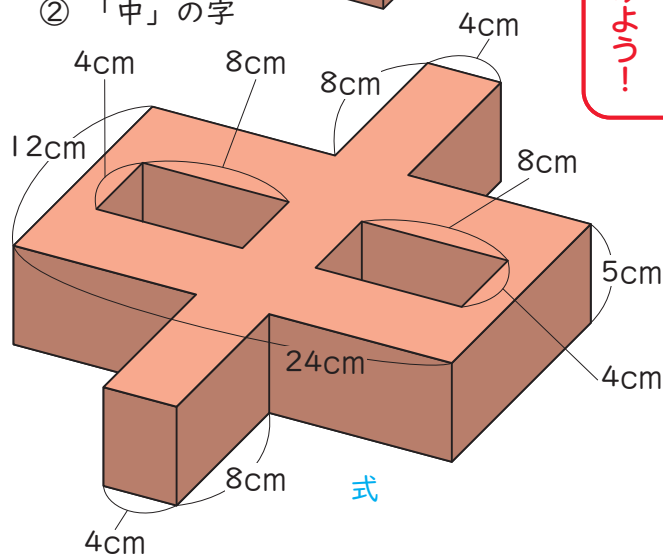
田中選手は、下のような作品をもらいました。これらの体積を求めましょう。

① 「田」の字 式



答え [ ]

② 「中」の字 式



式

答え [ ]

工夫して  
考えてみよう!

