

線対称な図形

第1クォーター

() に入る言葉を書きましょう。

1本の直線を折り目として2つに折ったとき、折り目の両側の部分がぴったりと重なる図形を () な図形といいます。

このときの折り目の直線を () といいます。

第2クォーター

右の図は、直線XYを対称の軸とした線対称な図形です。

① 頂点Pに対応する頂点はどれですか。

答え []

② 辺NMに対応する辺はどれですか。

答え []

③ 角Fに対応する角はどれですか。

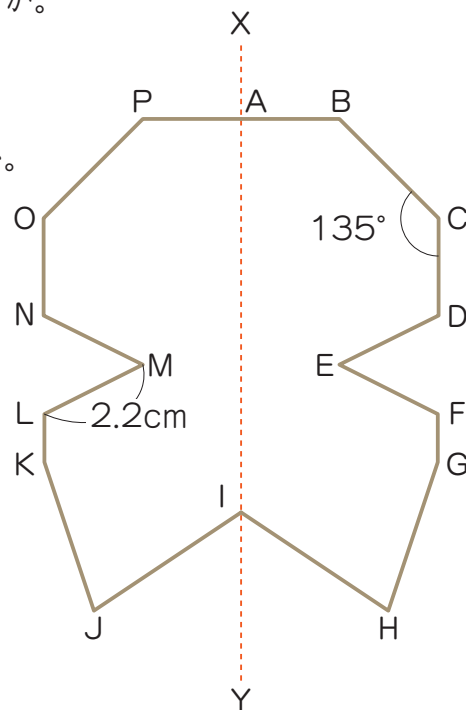
答え []

④ 辺EFの長さは何cmですか。

答え []

⑤ 角Oの大きさは何度ですか。

答え []



第3クォーター

下のアルファベットの中から、線対称な図形を探し、きれいに色をぬりましょう。



対称の軸に注目して、線対称な図形を選ぼう！
選んだ図形を読むと…？

STRANKLEUGGCQHZI

第4クォーター

下の数字はアルバルク東京のユニフォームに使われている字体「アルバルクフォント」です。線対称な図形を選びましょう。

0 1 2 3 4
5 6 7 8 9

答え []

